

Sistema de Guardas

Sistema de guardas que permite contemplar todo o tipo de solução graças a uma extensa gama de acessórios com os quais se complementa.

Possibilidade de amarração à laje ou ao canto da laje.



Sistema de Guardas

Possibilidades

- Guarda de vidro
- Guarda de vidro com borde superior livre
- Guarda de pequeno varão total
- Guarda de pequeno varão com borde superior livre

Possibilidades corrimão

- Quadrado - 60 mm. de largura
- Circular - 66 mm de diâmetro
- Elíptico - 80 mm. de perímetro exterior

Acabamentos

- Lacagem a cores (RAL, salpicados e rugosos)
- Lacagem imitação madeira
- Lacagem anti-bacteriana
- Anodizado

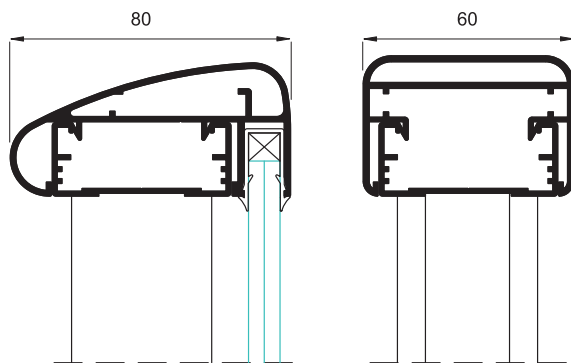
Ensaio segundo normas EN 85.237-1991, EN 85.238-1991 e EN 85.240-1990

- 1-Ensaio estático horizontal para o exterior
- 2-Ensaio estático horizontal para o interior
- 3-Ensaio estático vertical
- 4-Ensaio dinâmico com corpo brando
- 5-Ensaio dinâmico com corpo duro
- 6-Ensaio de segurança

(EN 85.240:1990): Classe A- EXCELENTE

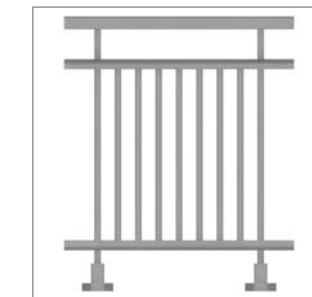
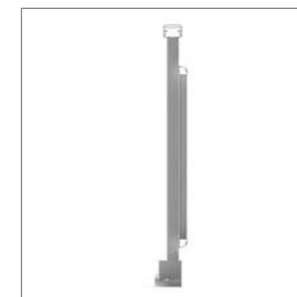
Ensaio de referência guarda vidro em toda a altura de 1.100 mm.(H) x 2.450 mm.(L) e 3 pilares.

Ensaio de referência guarda pequeno varão com borde superior livre de 1.100 mm.(H) x 2.000 mm.(L) e 3 pilares.



Dimensão máxima entre pilares

1.000 mm.



Altura mínima

900 mm.